

# 增量型编码器

通用型

11-24SN / 24HN



## 产品描述:

- 微型编码器，外径仅 24 mm，结构紧凑，可用于狭小空间内
- 光电传感器技术，最高分辨率可达 1024 ppr
- 整体防护可达 IP64



## 特点描述:

- 外形小巧，结构紧凑
- 可选 RS422 和 HTL 输出
- 可靠的电缆出线方式，可根据客户需求定制电缆长度
- 防护等级符合 DIN 40050 要求可达 IP 64
- 多种分辨率可供选择，方便客户选择使用

## 机械参数

最大速度	6000 1/min
启动力矩	≤ 0.2 Ncm (环境温度 20 °C)
转动惯量	≤ 2 gcm <sup>2</sup>
轴负载能力	径向 20 N; 轴向 10 N
重量	约 0.06 kg
防护等级 据 DIN 40050	IP 64
工作温度范围	-20 °C ... 80 °C
材料	轴: 不锈钢/黄铜, 外壳:/法兰: 铝合金
抗冲击性, 据 EN 60068-2-29	≤ 100 g 6 ms
抗振动性, 据 EN 60068-2-27	≤ 10 g (10 Hz ... 2000 Hz)

## 电气参数

输出方式	RS422	HTL
供电电压	5 V DC ± 5%	10...30 VDC
功耗 (无负载)	最大 150 mA	最大 150 mA
单通道负载能力	最大 20 mA	最大 30 mA
脉冲频率	最大 300 kHz	最大 200 kHz
电平等级	高 最小 2.5 V 低 最大 0.5 V	最小 Ub - 2.5 V 最大 0.5 V
上升时间tr	最大 1 μs	最大 1 μs
下降时间tf	最大 1 μs	最大 1 μs
短路保护	有	有
反极性保护	无	有
CE 认证	EN 61000-6-2, EN 55011 Class B	

## 端子配置

信号	Ub	GND	A	Ā	B	B̄	Z	Z̄	Shield
电缆 (色标)	棕	白	绿	红	黄	黑	灰	紫	屏蔽

# 增量型编码器

## 通用型

### 11-24SN / 24HN

订货代码  
轴型

11-24SN-X X X X - X X X X  
系列 a b c d e

**a** 法兰  
1 =  $\varnothing 24$ mm 法兰

**c** 供电电压/输出电路  
1 = RS422 输出/ 5 VDC 供电  
5 = HTL 带反向信号/ 10 ... 30 VDC 供电

**e** 分辨率  
最大分辨率 1024  
其他脉冲数应请可订

**b** 轴径 ( $\varnothing \times L$ )  
1 =  $\varnothing 4 \times 10$  mm  
2 =  $\varnothing 6 \times 10$  mm

**d** 连接方式  
1 = 轴向 2 米电缆  
2 = 径向 2 米电缆

订货代码  
轴套型

11-24HN-X X X X - X X X X  
系列 a b c d e

**a** 法兰  
1 =  $\varnothing 24$ mm, 带固定支撑槽

**c** 供电电压/输出电路  
1 = RS422 输出/ 5 VDC 供电  
5 = HTL 带反向信号/ 10 ... 30 VDC 供电

**e** 分辨率  
最大分辨率 1024  
其他脉冲数应请可订

**b** 盲孔轴径(最大深度14mm)  
1 =  $\varnothing 4$  mm  
3 =  $\varnothing 6$  mm

**d** 连接方式  
1 = 轴向 2 米电缆  
2 = 径向 2 米电缆

## 安装附件

轴型编码器安装附件:

联轴器

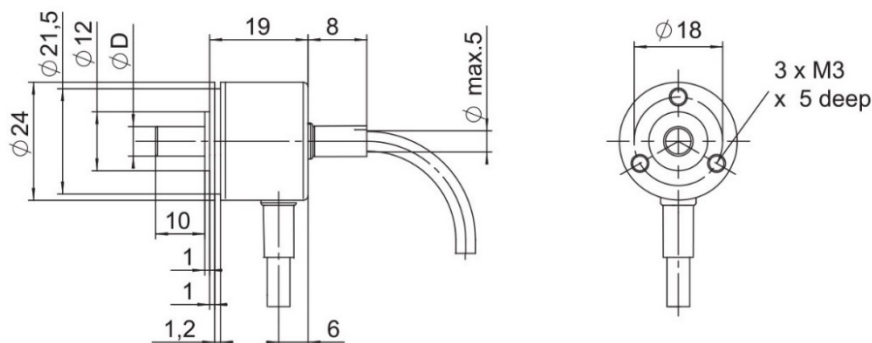
波纹管联轴器  $\varnothing 15$ mm, 轴径为  $\varnothing 6$ mm

T1-1000-1522-0606

## 外形尺寸

轴型编码器

$\varnothing 24$  mm 法兰



轴套型编码器

$\varnothing 24$  mm 法兰带固定支撑槽

