

# 磁致伸缩直线位移传感器

标准内置型 SSI 输出

L5 - AXXXX-12



## 产品描述:

- 坚固可靠, 耐油抗污
- 绝对位置输出, 无需归零
- 非接触式测量, 永不磨损
- 高分辨率, SSI 输出最高为0.5 $\mu$ m
- 低功耗设计, 有效减小系统温漂



## 特点描述:

- 易于诊断, LED灯实时状态显示
- 模块化设计, 替换方便
- 非线性度, 小于满量程的 $\pm 0.01\%$
- 重复精度, 高于满量程的 $\pm 0.001\%$

测量参数	
测量范围	25 ~ 7600 mm
SSI 信号	24、25、26位二进制码或格雷码
传输速度	70kBd ~ 1MBd
	线长: <3 <50 <100 <200 <400m 速率: 1000 <400 <300 <200 <100kBd
分辨率	0.5 / 1 / 2 / 5 / 10 / 20 / 50 / 100 $\mu$ m
非线性度	< $\pm 0.01\%$ F.S. (最小 $\pm 40\mu$ m)
重复精度	< $\pm 0.001\%$ F.S. ( $\pm 1$ 位数字)
更新时间	行程: 300 750 1000 2000 5000 mm 频率: 3.7 3.0 2.3 1.2 0.5 kHz

电气特性	
出线方式	电缆出线或 M16,7芯/8芯接插件
输入电压	24VDC (-15% / +20%)
工作电流	< 60mA (随量程变化)
极性保护*	最大-30VDC
超压保护*	最大 36VDC
绝缘能力	500V (信号地与外壳间)
故障指示	红、绿双色LED指示灯
单稳态时间	16us

\* 保护时长5分钟。

结构&材料	
传感器头	铝合金
外保护杆	304L不锈钢
安装法兰	304L不锈钢

安装&附件	
安装方向	任意
安装方式	螺纹安装, M18 $\times$ 1.5或用户定制
位置磁铁	环形磁铁L5-0000-ACRI-0001
	环形磁铁L5-0000-ACRI-0004
隔磁垫片	隔磁垫片L5-0000-ACMT-0001
接插件	7芯: E1-2207-0100, 需额外订货 或 8芯: E1-2208-0100, 需额外订货

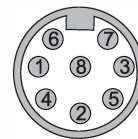
工作条件	
磁铁速度	任意
环境温度	-40 $^{\circ}$ C ~ +85 $^{\circ}$ C
湿度/露点	湿度90%, 不能结露
温度系数	< 15ppm/ $^{\circ}$ C
防护等级	IP67
耐压能力	35MPa (连续) / 70MPa (峰值)

状态指示		
指示灯状态	定义	
绿灯亮	正常工作	
绿灯闪	编程状态	
红灯闪	磁环离开有效量程	
红灯亮	检测不到磁环或磁环损坏	

## 端子配置

信号	Ub	GND	+C	-C	+D	-D
电缆 (色标)	棕	白	黄	绿	粉	灰
M16, 7 芯接插件	5	6	3	4	2	1
M16, 8 芯接插件	7	6	1	3	2	5

M16, 7芯针脚俯视图 (传感器端) M16, 8芯针脚俯视图 (传感器端)



## 磁致伸缩直线位移传感器

标准内置型 SSI 输出

L5 - AXXXX-12

订货代码  
内置式

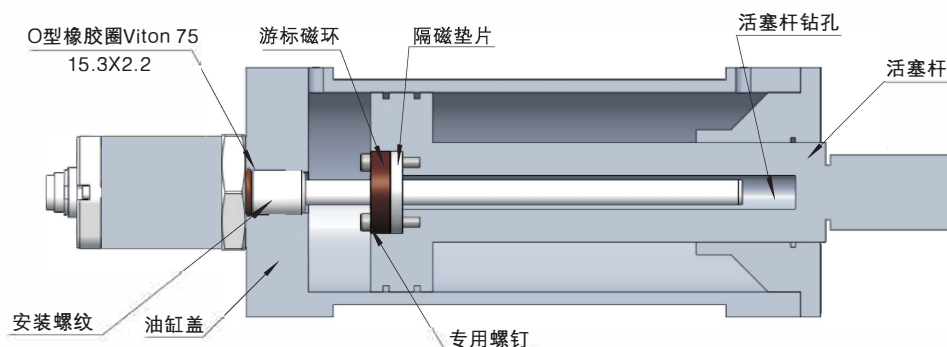
L5 - A 1 0 0 0 - 1 2 1 2 - XXXX X X - X  
系列 a b c d e f g h

<b>a</b> 量程 1000 = 1000 mm ..... 最大7600 mm 以5 mm为单位递增	<b>c</b> 供电电压 1 = 24 VDC供电	<b>e</b> 通信协议 S1G1 = 25 bits, 格雷码 S1G2 = 24 bits, 格雷码 S1G3 = 26 bits, 格雷码 S1B1 = 25 bits, 二进制码 S1B2 = 24 bits, 二进制码 S1B3 = 26 bits, 二进制码	<b>f</b> 分辨率 1 = 0.001    2 = 0.002 3 = 0.005    4 = 0.01 5 = 0.02    6 = 0.05 7 = 0.1    8 = 0.0005
<b>b</b> 输出类型 12 = SSI 输出	<b>d</b> 连接方式 2 = M16, 7芯接插件 4 = M16, 8芯接插件 PXX = 标准电缆出线, XX代表线缆长度* TXX = 高温电缆出线, XX代表线缆长度**	<b>g</b> 方向 P = 正向 N = 反向	<b>h</b> 盲区 (首端+末端) S = 50.8 + 63.5 (mm) B = 29 + 60 (mm) M = 29 + 60 (mm) 订制电路

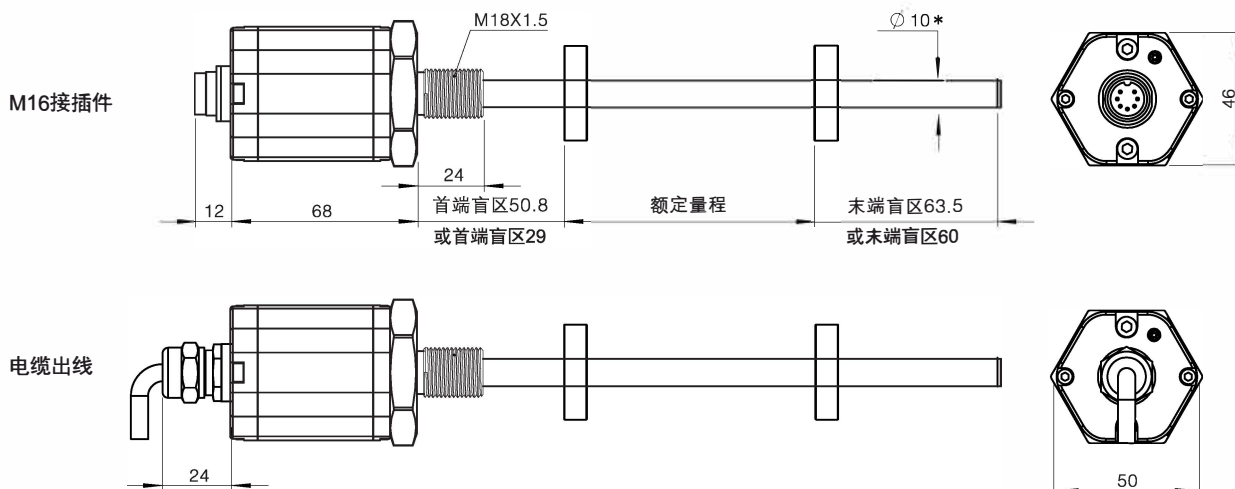
\*标准电缆温度范围-30...70°C

\*\*高温电缆温度范围-20...180°C

### 安装指导



### 外形尺寸



说明: L5系列产品耐压测杆可与电子头方便地分离(两个M4×59螺钉), 可在不泄压的情况下实现快速更换, 耐压测杆可以成为油缸的永久部分。

\*耐压杆可定做7mm和12mm直径, 具体请咨询海茵兰茨销售